

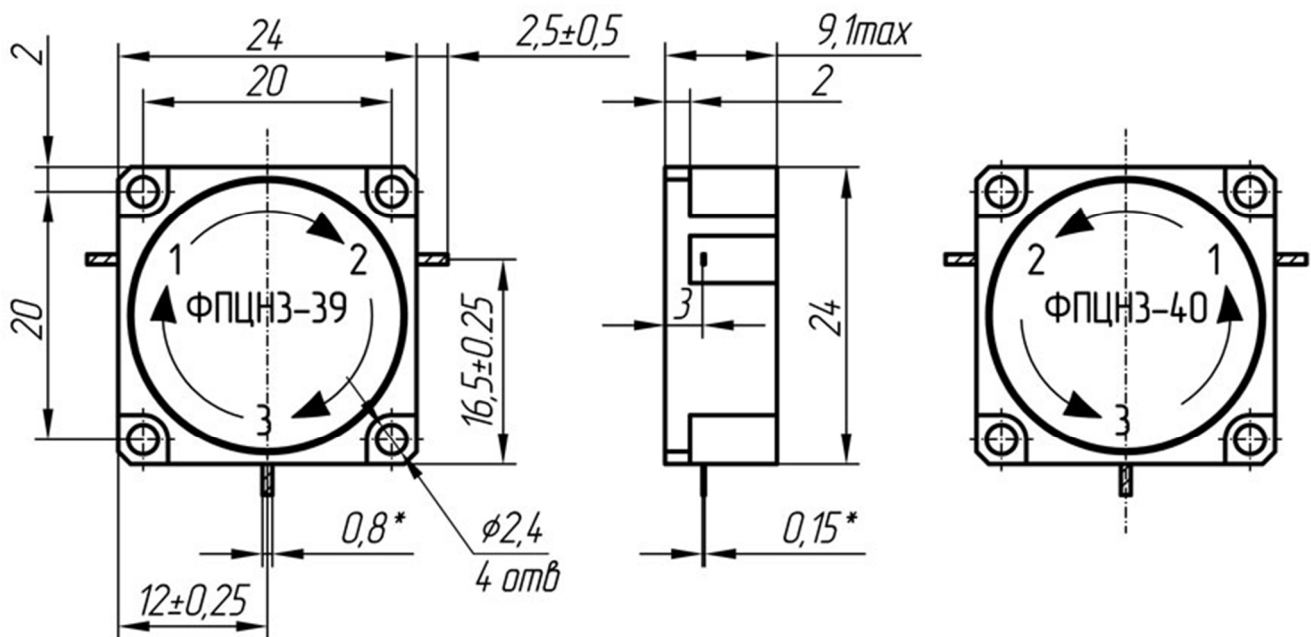


НПОАО «ФАЗА»
Ферритовые развязывающие
СВЧ-приборы



"Drop-in" циркуляторы средней мощности ФПЦНЗ-39/ФПЦНЗ-40

Тип прибора	Диапазон, ГГц	Потери, дБ	Развязка, дБ	КСВН	Входная непрерывная(импульсная) мощность, Вт
ФПЦНЗ-39-850	0,82...0,87	0,3	20	1,25	150(1500)
ФПЦНЗ-39-920	0,90...0,94	0,25	23	1,18	150(1500)
ФПЦНЗ-39-940	0,92...0,96	0,25	23	1,18	150(1500)
ФПЦНЗ-39-1,08	0,96...1,22	0,4	19	1,3	150(1500)
ФПЦНЗ-39-1,05	1,0...1,1	0,25	20	1,25	150(1500)
ФПЦНЗ-39-1,15	1,1...1,2	0,25	20	1,25	150(1500)
ФПЦНЗ-39-1,3	1,2...1,4	0,25	22	1,25	150(1500)
ФПЦНЗ-39-1,41	1,28...1,55	0,3	19	1,3	150(1500)
ФПЦНЗ-39-1,4	1,3...1,5	0,25	22	1,25	150(1500)
ФПЦНЗ-39-1,5	1,4...1,6	0,25	22	1,25	150(1500)
ФПЦНЗ-39-1,6	1,5...1,7	0,25	22	1,25	150(1500)
ФПЦНЗ-39-1,7	1,6...1,8	0,25	20	1,25	150(1500)
ФПЦНЗ-39-1,84	1,80...1,88	0,2	23	1,18	150(1500)
ФПЦНЗ-39-1,96	1,93...1,99	0,2	23	1,18	150(1500)
ФПЦНЗ-39-2,15	2,1...2,2	0,2	23	1,18	150(1500)
ФПЦНЗ-39-XX	(0,8...2,2) 5%	0,25	22	1,2	150(1500)
ФПЦНЗ-39-XX	(0,8...2,2) 10%	0,4	20	1,25	150(1500)



- Возможно изготовление приборов со смещенным диапазоном частот;
- Волновое сопротивление Входа/Выхода - 50 Ом;
- Стандартный интервал рабочих температур - минус 50°C...+85°C;
- Нагрев выше 150°C не допускается;
- Крепление в корпус потребителя - 4 винтами с использованием теплопроводящей пасты;
- Вид исполнения - УХЛ;
- Цена договорная.

Адрес: 344065, г.Ростов-на-Дону, ул.Белорусская 9/7Г, НП ОАО "Фаза"

Факс: (863) 254-09-90

E-mail: faza_f@mail.ru

Телефон для справок: (863) 254-95-88

(863) 218-56-84

Симанчук Борис Павлович

Захаров Игорь Васильевич