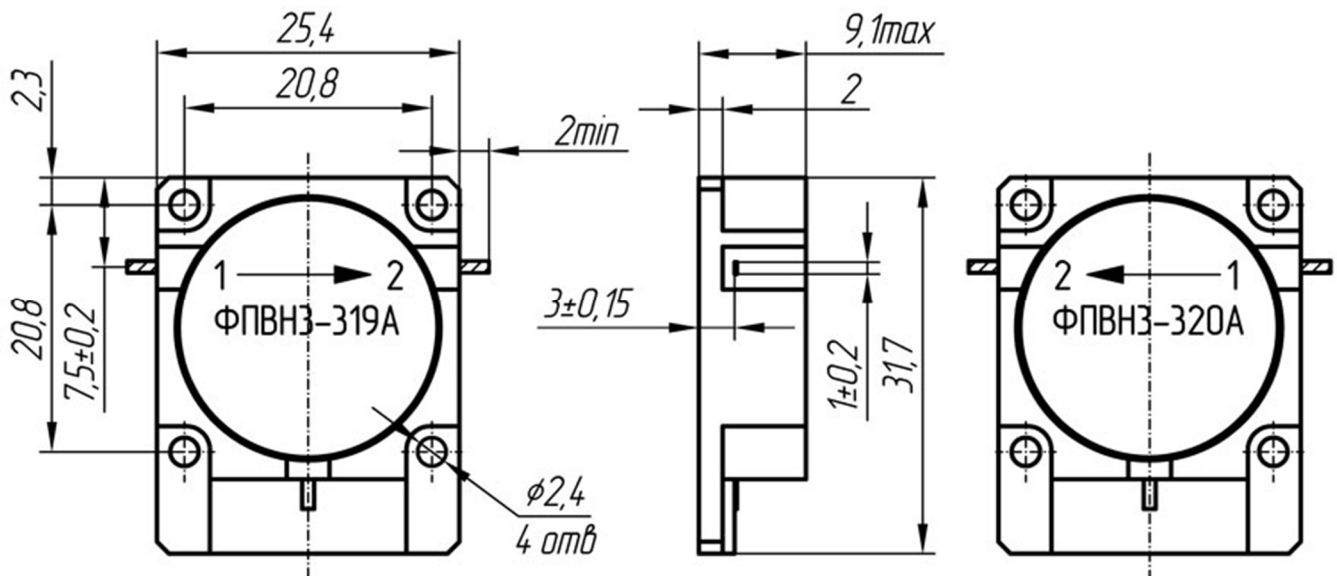




## "Drop-in" вентили средней мощности ФПВНЗ-319А/ФПВНЗ-320А

Тип прибора	Диапазон, ГГц	Потери, дБ	Развязка, дБ	КСВН	Входная непрерывная (импульсная) мощность, Вт	Непрерывная мощность, поглощаемая нагрузкой, Вт
ФПВНЗ-319А-550	0,53...0,57	0,3	20	1,25	150(1500)	50
ФПВНЗ-319А-650	0,63...0,67	0,3	20	1,25	150(1500)	50
ФПВНЗ-319А-750	0,73...0,77	0,25	22	1,18	150(1500)	50
ФПВНЗ-319А-830	0,8...0,86	0,25	22	1,18	150(1500)	50
ФПВНЗ-319А-940	0,92...0,96	0,25	20	1,25	150(1500)	50
ФПВНЗ-319А-950	0,9...1,0	0,3	20	1,25	150(1500)	50
ФПВНЗ-319А-XXX	(0,5...2,2) 5%	0,25	22	1,2	150(1500)	50
ФПВНЗ-319А-XXX	(0,5...2,2) 10%	0,4	20	1,25	150(1500)	50



- Возможно изготовление приборов со смещенным диапазоном частот;
- Возможно изменение допустимой входной мощности и мощности, поглощаемой нагрузкой;
- Волновое сопротивление Входа/Выхода - 50 Ом;
- Стандартный интервал рабочих температур - минус 50°C...+85°C;
- Нагрев выше 150°C не допускается;
- Крепление в корпус потребителя - 4 винтами с использованием теплопроводящей пасты;
- Вид исполнения - УХЛ;
- Цена договорная.

Адрес: 344065, г.Ростов-на-Дону, ул.Белорусская 9/7Г, НП ОАО "Фаза"  
Факс: (863) 254-09-90  
E-mail: [faza\\_f@mail.ru](mailto:faza_f@mail.ru)  
Телефон для справок: (863) 254-95-88 Симанчук Борис Павлович  
(863) 218-56-84 Захаров Игорь Васильевич