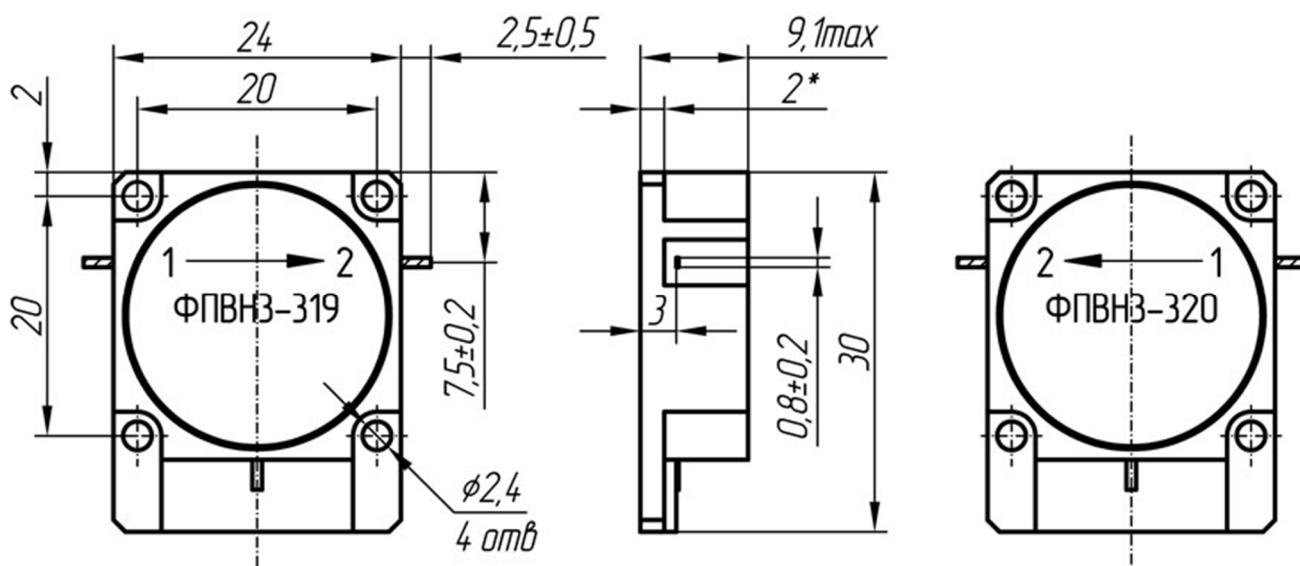




"Drop-in" вентили средней мощности ФПВНЗ-319/ФПВНЗ-320

| Тип прибора | Диапазон, ГГц | Потери, дБ | Развязка, дБ | КСВН | Входная непрерывная (импульсная) мощность, Вт | Непрерывная мощность, поглощаемая нагрузкой, Вт |
|----------------|-----------------|------------|--------------|------|---|---|
| ФПВНЗ-319-850 | 0,82...0,87 | 0,3 | 20 | 1,25 | 150(1500) | 50 |
| ФПВНЗ-319-920 | 0,90...0,94 | 0,25 | 23 | 1,18 | 150(1500) | 50 |
| ФПВНЗ-319-940 | 0,92...0,96 | 0,25 | 23 | 1,18 | 150(1500) | 50 |
| ФПВНЗ-319-1,08 | 0,96...1,22 | 0,4 | 19 | 1,3 | 150(1500) | 50 |
| ФПВНЗ-319-1,05 | 1,0...1,1 | 0,25 | 20 | 1,25 | 150(1500) | 50 |
| ФПВНЗ-319-1,15 | 1,1...1,2 | 0,25 | 20 | 1,25 | 150(1500) | 50 |
| ФПВНЗ-319-1,3 | 1,2...1,4 | 0,25 | 22 | 1,25 | 150(1500) | 50 |
| ФПВНЗ-319-1,41 | 1,28...1,55 | 0,3 | 19 | 1,3 | 150(1500) | 50 |
| ФПВНЗ-319-1,4 | 1,3...1,5 | 0,25 | 22 | 1,25 | 150(1500) | 50 |
| ФПВНЗ-319-1,5 | 1,4...1,6 | 0,25 | 22 | 1,25 | 150(1500) | 50 |
| ФПВНЗ-319-1,6 | 1,5...1,7 | 0,25 | 22 | 1,25 | 150(1500) | 50 |
| ФПВНЗ-319-1,7 | 1,6...1,8 | 0,25 | 20 | 1,25 | 150(1500) | 50 |
| ФПВНЗ-319-1,84 | 1,80...1,88 | 0,2 | 23 | 1,18 | 150(1500) | 50 |
| ФПВНЗ-319-1,96 | 1,93...1,99 | 0,2 | 23 | 1,18 | 150(1500) | 50 |
| ФПВНЗ-319-2,15 | 2,1...2,2 | 0,2 | 23 | 1,18 | 150(1500) | 50 |
| ФПВНЗ-319-XX | (0,8...2,2) 5% | 0,25 | 22 | 1,2 | 150(1500) | 50 |
| ФПВНЗ-319-XX | (0,8...2,2) 10% | 0,4 | 20 | 1,25 | 150(1500) | 50 |



- Возможно изготовление приборов со смещенным диапазоном частот;
- Возможно изменение допустимой входной мощности и мощности, поглощаемой нагрузкой;
- Волновое сопротивление Входа/Выхода - 50 Ом;
- Стандартный интервал рабочих температур - минус 50°C...+85°C;
- Нагрев выше 150°C не допускается;
- Крепление в корпус потребителя - 4 винтами с использованием теплопроводящей пасты;
- Вид исполнения - УХЛ;
- Цена договорная.

Адрес: 344065, г.Ростов-на-Дону, ул.Белорусская 9/7Г, НП ОАО "Фаза"
Факс: (863) 254-09-90
E-mail: faza_f@mail.ru
Телефон для справок: (863) 254-95-88 Симанчук Борис Павлович
(863) 218-56-84 Захаров Игорь Васильевич