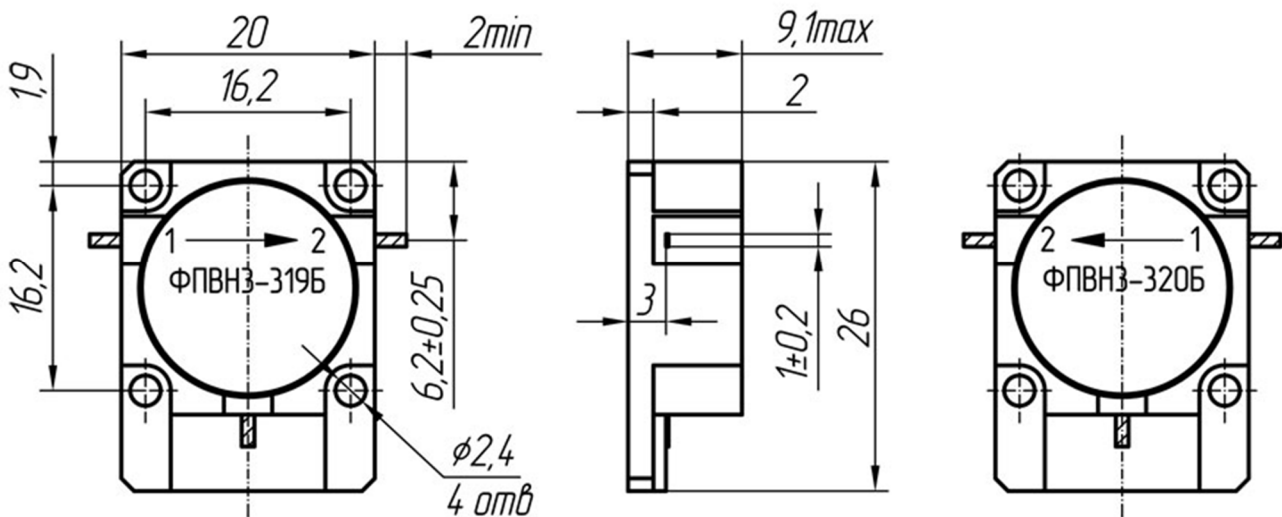




"Drop-in" вентили средней мощности ФПВНЗ-319Б/ФПВНЗ-320Б

Тип прибора	Диапазон, ГГц	Потери, дБ	Развязка, дБ	КСВН	Входная непрерывная (импульсная) мощность, Вт	Непрерывная мощность, поглощаемая нагрузкой, Вт
ФПВНЗ-319Б-1,3	1,2...1,4	0,3	20	1,25	150(1500)	50
ФПВНЗ-319Б-1,5	1,4...1,6	0,3	20	1,25	150(1500)	50
ФПВНЗ-319Б-1,7	1,6...1,8	0,25	22	1,18	150(1500)	50
ФПВНЗ-319Б-1,9	1,8...2,0	0,25	22	1,18	150(1500)	50
ФПВНЗ-319Б-2,2	2,1...2,3	0,25	20	1,25	150(1500)	50
ФПВНЗ-319Б-2,3	2,2...2,4	0,3	20	1,25	150(1500)	30
ФПВНЗ-319Б-2,5	2,4...2,6	0,25	22	1,2	150(1500)	30
ФПВНЗ-319Б-2,8	2,7...2,9	0,25	22	1,25	150(1500)	30
ФПВНЗ-319Б-3,3	3,1...3,5	0,25	20	1,2	150(1500)	30
ФПВНЗ-319Б-3,55	3,4...3,7	0,25	20	1,25	150(1500)	30
ФПВНЗ-319Б-XX	(1,2...3,5) 5%	0,25	20	1,2	150(1500)	30
ФПВНЗ-319Б-XX	(1,2...3,5) 10%	0,4	20	1,25	150(1500)	30



- Возможно изготовление приборов со смещенным диапазоном частот;
- Возможно изменение допустимой входной мощности и мощности, поглощаемой нагрузкой;
- Волновое сопротивление Входа/Выхода - 50 Ом;
- Стандартный интервал рабочих температур - минус 50°C...+85°C;
- Нагрев выше 150°C не допускается;
- Крепление в корпус потребителя - 4 винтами с использованием теплопроводящей пасты;
- Вид исполнения - УХЛ;
- Цена договорная.

Адрес: 344065, г.Ростов-на-Дону, ул.Белорусская 9/7Г, НП ОАО "Фаза"
Факс: (863) 254-09-90
E-mail: faza_f@mail.ru
Телефон для справок: (863) 254-95-88 Симанчук Борис Павлович
(863) 218-56-84 Захаров Игорь Васильевич