



## Микрополосковые вентили на краевой волне

### Описание

• Вентили представляют собой отрезок микрополосковой линии на полусосредоточенных элементах, центральный полосок которой заземлен.

• Вентили предназначены для использования в устройствах с небольшой полосой частот.

• Характеристики стабильные в широком интервале температур.

### Характеристики

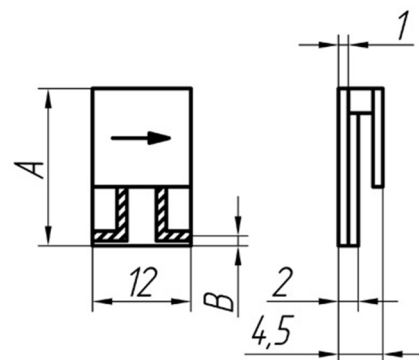
• Полоса рабочих частот  $f_{ср} \pm 2\%$ .

• Полоса частот по обратным потерям в десятки раз шире, чем полоса по вносимым потерям и КСВН.

• Интервал рабочих температур: минус 60°C + 85°C (для ФПВНЗ-15-10, ФПВНЗ-15-13: минус 40°C + 60°C).

• Мощность  $\leq 1,5$  Вт.

• КСВН нагрузки тракта  $\leq 10$ .



Тип прибора	f <sub>ср</sub> , ГГц	Прямые потери, дБ		Обратные потери, дБ тип.(мин.)	КСВн	Размеры, мм	
		-60°C -10°C тип.(макс.)	-10°C +85°C тип.(макс.)			A	B
ФПВНЗ-15-10	1,0	1,0(1,2)	1,0(1,2)	25(20)	1,40	21	2
ФПВНЗ-15-13	1,13	1,0(1,2)	1,0(1,2)	25(22)	1,40	21	2
ФПВНЗ-15 А1...А5	1,21...1,25	0,8(1,0)	0,6(0,7)	28(25)	1,35	18	2
ФПВНЗ-15 Б1...Б5	1,26...1,30	0,8(1,0)	0,6(0,7)	28(25)	1,35	18	2
ФПВНЗ-15 В1...В5	1,31...1,35	0,8(1,0)	0,6(0,7)	28(25)	1,35	18	2
ФПВНЗ-15 Г1...Г5	1,36...1,40	0,8(1,0)	0,6(0,7)	28(25)	1,35	18	2
Обратное (относительно рисунка) направление – ФПВНЗ-315...							
ФПВНЗ-23 А...А4	1,41...1,45	0,6(0,7)	0,6(0,6)	25(22)	1,35	18	1,5
ФПВНЗ-23 Б...Б4	1,46...1,50						
ФПВНЗ-23 В...В4	1,51...1,55						
ФПВНЗ-23 Г...Г4	1,56...1,60						
Обратное (относительно рисунка) направление – ФПВНЗ-300...							
ФПВНЗ-24 А...А4	1,61...1,65	0,6(0,7)	0,6(0,6)	25(22)	1,35	18	1,5
ФПВНЗ-24 Б...Б4	1,66...1,70						
ФПВНЗ-24 В...В4	1,71...1,75						
ФПВНЗ-24 Г...Г4	1,76...1,80						
Обратное (относительно рисунка) направление – ФПВНЗ-301...							
ФПВНЗ-25 А...А4	1,81...1,85	0,5(0,6)	0,5(0,5)	25(22)	1,35	18	1,5
ФПВНЗ-25 Б...Б4	1,86...1,90						
ФПВНЗ-25 В...В4	1,91...1,95						
ФПВНЗ-25 Г...Г4	1,96...2,00						
Обратное (относительно рисунка) направление – ФПВНЗ-302...							

Продолжение таблицы

Тип прибора	fср, ГГц	Прямые потери, дБ		Обратные потери, дБ тип.(мин.)	КСВн	Размеры, мм	
		-60°С -10°С тип.(макс.)	-10°С +85°С тип.(макс.)			А	В
ФПВНЗ-26 А...А4	2,01...2,05	0,4(0,5)	0,4(0,5)	25(22)	1,35	18	1,5
ФПВНЗ-26 Б...Б4	2,06...2,10						
ФПВНЗ-26 В...В4	2,11...2,15						
ФПВНЗ-26 Г...Г4	2,16...2,20						
Обратное (относительно рисунка) направление – ФПВНЗ-303...							
ФПВНЗ-27 А...А4	2,21...2,25	0,4(0,5)	0,4(0,5)	25(22)	1,35	18	1,5
ФПВНЗ-27 Б...Б4	2,26...2,30						
ФПВНЗ-27 В...В4	2,31...2,35						
ФПВНЗ-27 Г...Г4	2,36...2,40						
Обратное (относительно рисунка) направление – ФПВНЗ-304...							
ФПВНЗ-28	1,97	0,4(0,5)	0,4(0,5)	25(22)	1,35	18	1,5
ФПВНЗ-28 А	1,95						
Обратное (относительно рисунка) направление – ФПВНЗ-305...							
ФПВНЗ-29	2,3	0,4(0,5)	0,4(0,5)	25(22)	1,35	18	1,5
ФПВНЗ-29 А	2,15						
Обратное (относительно рисунка) направление – ФПВНЗ-306...							

- Возможно изготовление приборов со смещенным диапазоном частот;
- Цена договорная.

Адрес: 344065, г.Ростов-на-Дону, ул.Белорусская 9/7Г, НП ОАО "Фаза"  
 Факс: (863) 254-09-90  
 E-mail: [faza\\_f@mail.ru](mailto:faza_f@mail.ru)  
 Телефон для справок: (863) 254-95-88 Симанчук Борис Павлович