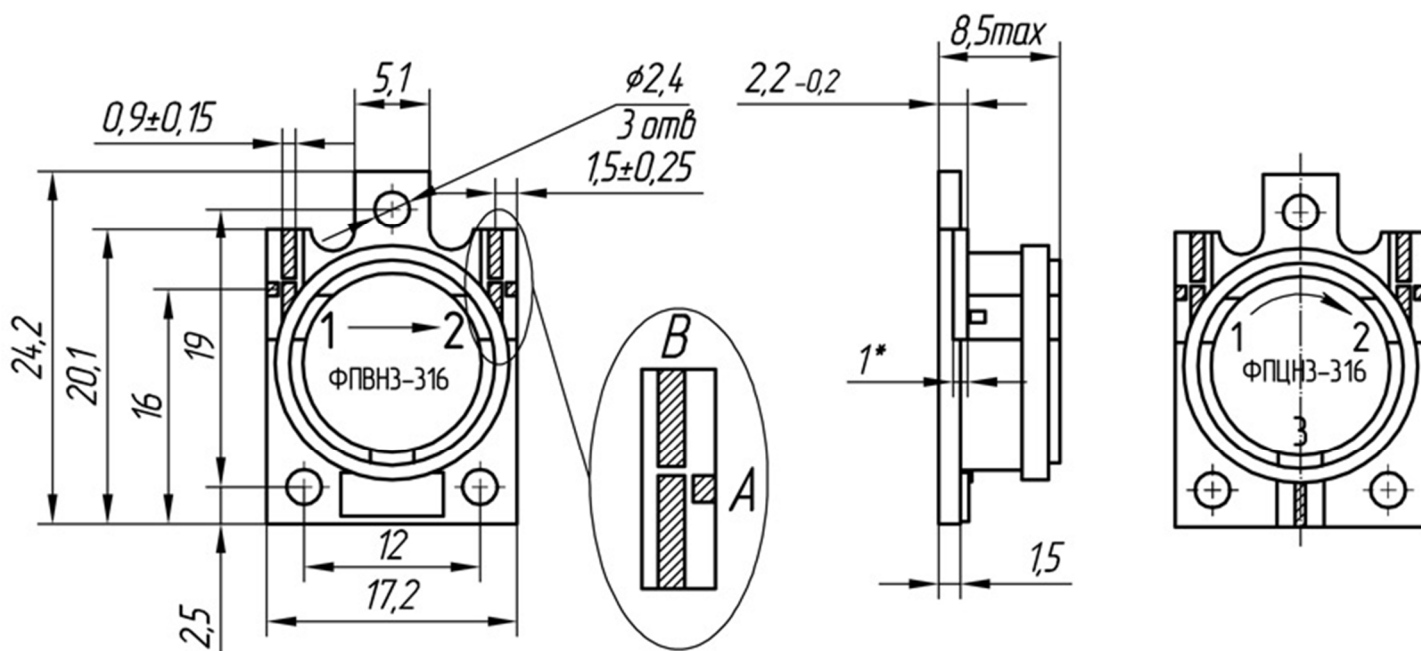




## Микрополосковые вентили/циркуляторы средней мощности ФПВНЗ-316/ФПЦНЗ-316

Тип прибора	Диапазон, ГГц	Потери, дБ	Развязка, дБ	КСВН	Входная непрерывная (импульсная) мощность, Вт	Непрерывная мощность, поглощаемая нагрузкой, Вт
ФПВНЗ-316-2,15	2,025...2,29	0,4	20	1,25	100(1000)	20
ФПЦНЗ-316-2,15						-
ФПВНЗ-316-2,45	2,4...2,5	0,3	20	1,25	100(1000)	20
ФПЦНЗ-316-2,45						-
ФПВНЗ-316-2,6	2,5...2,7	0,3	20	1,25	100(1000)	20
ФПЦНЗ-316-2,6						-
ФПВНЗ-316-2,8	2,7...2,9	0,3	20	1,25	100(1000)	20
ФПЦНЗ-316-2,8						-
ФПВНЗ-316-3,0	2,9...3,1	0,3	20	1,25	100(1000)	20
ФПЦНЗ-316-3,0						-
ФПВНЗ-316-XX	(2,0...4,0) 5%	0,3	20	1,25	100(1000)	20
ФПЦНЗ-316-XX						-
ФПВНЗ-316-XX	(2,0...4,0) 10%	0,4	20	1,25	100(1000)	20
ФПЦНЗ-316-XX						-



- Возможно изготовление приборов со смещенным диапазоном частот;
- Подключение прибора, возможно в точках А или В (см.рисунок), и выбирается заказчиком;
- Возможно изменение допустимой входной мощности и мощности, поглощаемой нагрузкой;
- Вентили с направлением передачи против часовой стрелки обозначаются ФПВНЗ-316-1-XX
- Циркуляторы с направлением передачи против часовой стрелки обозначаются ФПЦНЗ-316-1-XX
- Волновое сопротивление Входа/Выхода - 50 Ом;
- Стандартный интервал рабочих температур - минус 50°С...+85°С;
- Нагрев выше 150°С не допускается;
- Крепление в корпус потребителя - 3 винтами с использованием теплопроводящей пасты;
- Вид исполнения - УХЛ;
- Цена договорная.

Адрес: 344065, г.Ростов-на-Дону, ул.Белорусская 9/7Г, НП ОАО "Фаза"

Факс: (863) 254-09-90

E-mail: [faza\\_f@mail.ru](mailto:faza_f@mail.ru)

Телефон для справок: (863) 254-95-88

(863) 218-56-84

Симанчук Борис Павлович

Захаров Игорь Васильевич