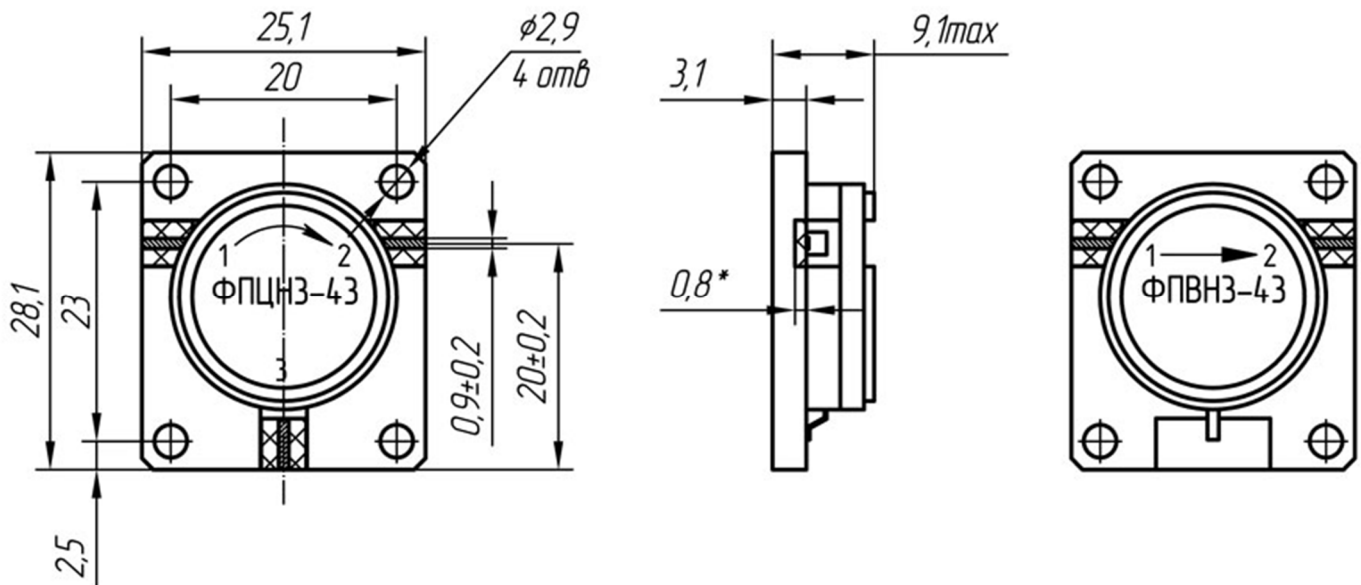




## Микрополосковые вентили/циркуляторы средней мощности ФПВНЗ-43/ФПЦНЗ-43

Тип прибора	Диапазон, ГГц	Потери, дБ	Развязка, дБ	КСВН	Входная непрерывная (импульсная) мощность, Вт	Непрерывная мощность, поглощаемая нагрузкой, Вт
ФПВНЗ-43-2,2	2,1...2,3	0,3	20	1,25	150(1500)	30
ФПЦНЗ-43-2,2						-
ФПВНЗ-43-2,45	2,4...2,5	0,25	22	1,2	150(1500)	30
ФПЦНЗ-43-2,45						-
ФПВНЗ-43-2,6	2,5...2,7	0,25	22	1,2	150(1500)	30
ФПЦНЗ-43-2,6						-
ФПВНЗ-43-2,8	2,7...2,9	0,25	22	1,2	150(1500)	30
ФПЦНЗ-43-2,8						-
ФПВНЗ-43-2,81	2,63...2,97	0,3	20	1,25	150(1500)	30
ФПЦНЗ-43-2,81						-
ФПВНЗ-43-XX	(2,0...4,0) 5%	0,25	22	1,2	150(1500)	30
ФПЦНЗ-43-XX						-
ФПВНЗ-43-XX	(2,0...4,0) 10%	0,4	20	1,25	150(1500)	30
ФПЦНЗ-43-XX						-



- Возможно изготовление приборов со смещенным диапазоном частот;
- Возможно изменение допустимой входной мощности и мощности, поглощаемой нагрузкой;
- Вентили с направлением передачи против часовой стрелки обозначаются ФПВНЗ-43-1-XX;
- Циркуляторы с направлением передачи против часовой стрелки обозначаются ФПЦНЗ-43-1-XX;
- Волновое сопротивление Входа/Выхода - 50 Ом;
- Стандартный интервал рабочих температур - минус 50°C...+85°C;
- Нагрев выше 150°C не допускается;
- Крепление в корпус потребителя - 4 винтами с использованием теплопроводящей пасты;
- Вид исполнения - УХЛ;
- Цена договорная.

Адрес: 344065, г.Ростов-на-Дону, ул.Белорусская 9/7Г, НП ОАО "Фаза"

Факс: (863) 254-09-90

E-mail: [faza\\_f@mail.ru](mailto:faza_f@mail.ru)

Телефон для справок: (863) 254-95-88

(863) 218-56-84

Симанчук Борис Павлович

Захаров Игорь Васильевич