



## Микрополосковые вентили и циркуляторы для механического крепления и пайки

### Вентили

Мощность  $\leq 5$  Вт

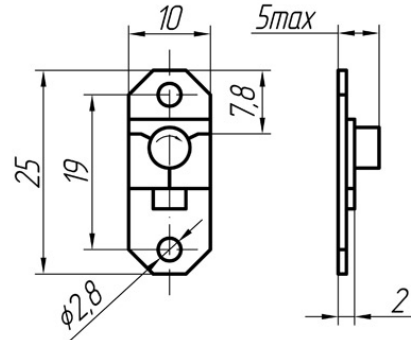
ФПВН2-366-... (по часовой стрелке)

ФПВН2-367-... (против часовой стрелки)

Мощность  $\leq 100$  Вт

ФПВН2-376-... (по часовой стрелке)

ФПВН2-377-... (против часовой стрелки)



### Циркуляторы

Мощность  $\leq 5$  Вт

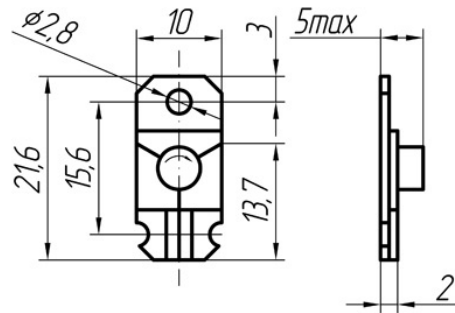
ФПЦН2-98-... (по часовой стрелке)

ФПЦН2-99-... (против часовой стрелки)

Мощность  $\leq 100$  Вт

ФПЦН2-166-... (по часовой стрелке)

ФПЦН2-167-... (против часовой стрелки)



### Вентили

Мощность  $\leq 5$  Вт

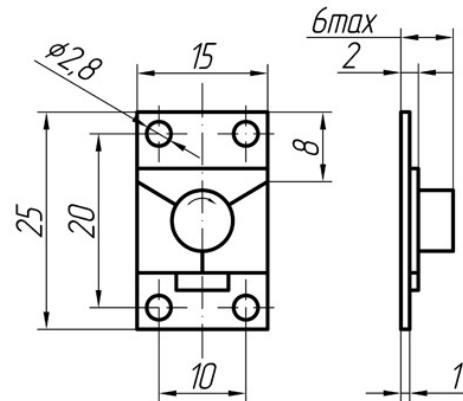
ФПВН2-364-... (по часовой стрелке)

ФПВН2-365-... (против часовой стрелки)

Мощность  $\leq 100$  Вт

ФПВН2-399-... (по часовой стрелке)

ФПВН2-400-... (против часовой стрелки)



### Циркуляторы

Мощность  $\leq 5$  Вт

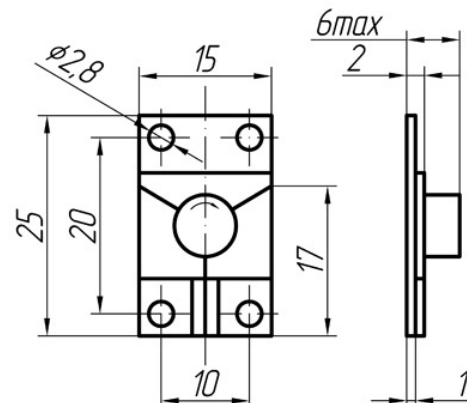
ФПЦН2-96-... (по часовой стрелке)

ФПЦН2-97-... (против часовой стрелки)

Мощность  $\leq 100$  Вт

ФПЦН2-168-... (по часовой стрелке)

ФПЦН2-169-... (против часовой стрелки)



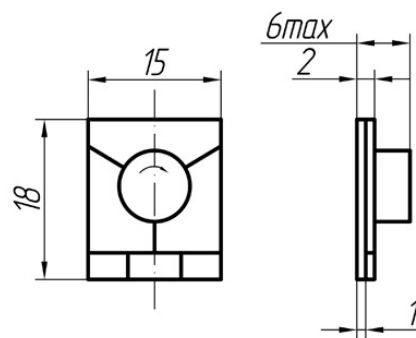
## Вентили

Мощность ≤ 100 Вт

ФПВН2-329-... (по часовой стрелке)

ФПВН2-328-... (против часовой стрелки)

Масса < 5 гр.

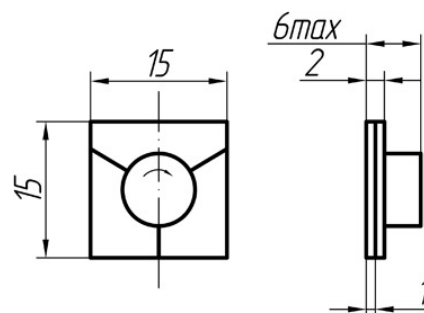


## Циркуляторы

Мощность ≤ 100 Вт

ФПЦН2-91-... (по часовой стрелке)

ФПВН2-92-... (против часовой стрелки)



Тип прибора	Диапазон, ГГц	Полоса частот, ГГц	Прямые потери, дБ	Обратные потери, дБ
ФПВН2-366 (2-367)	6,6...9,1	$\Delta f < 10\%$	0,4...0,5	20...23
ФПВН2-376 (2-377)				
ФПЦН2-98 (2-99)	6,0...9,0	$\Delta f < 10\%$	0,4...0,5	20...23
ФПЦН2-166 (2-167)				
ФПВН2-364 (2-365)	2,7...7,0	$\Delta f < 10\%$	0,3...0,5	20...23
ФПВН2-399 (2-400)				
ФПЦН2-96 (2-97)	2,7...6,5	$\Delta f < 10\%$	0,4...0,5	20...23
ФПЦН2-168 (2-169)				
ФПВН2-329 (2-328)	2,7...7,0	$\Delta f < 10\%$	0,3...0,5	20...23
ФПЦН2-91 (2-92)	2,7...7,0	$\Delta f < 10\%$	0,3...0,5	20...23

- Интервал рабочих температур: минус 50°C...+70°C;
- КСВн плеч не более 1,3;
- Цена договорная.

Адрес: 344065, г.Ростов-на-Дону, ул.Белорусская 9/7Г, НП ОАО "Фаза"

Факс: (863) 254-09-90

E-mail: [faza\\_f@mail.ru](mailto:faza_f@mail.ru)

Телефон для справок: (863) 254-95-88

(863) 252-31-25

Симанчук Борис Павлович

Сюняков Равиль Ликманович.