



Микрополосковые Y-циркуляторы и вентили на основе Y-циркуляторов

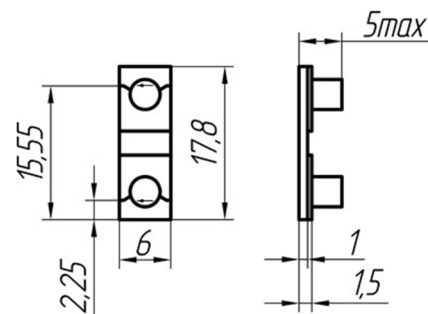
Сдвоенный вентиль

ФПВН2-378 (против часовой стрелки)

ФПВН2-378А (по часовой стрелке)

Проходящая мощность, не более
КСВн плеч, не более
Интервал рабочих температур
Масса, не более

20 Ватт
1,3
минус 60°C...+70°C
4 г



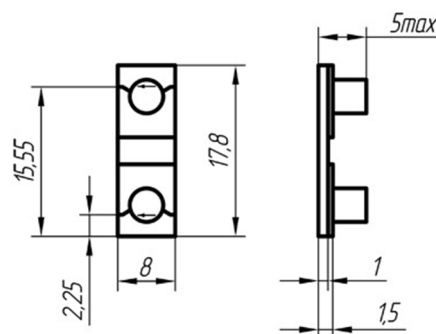
Сдвоенный вентиль

ФПВН2-378-7,5 (против часовой стрелки)

ФПВН2-378А-7,5 (по часовой стрелке)

Проходящая мощность, не более
КСВн плеч, не более
Интервал рабочих температур
Масса, не более

20 Ватт
1,3
минус 50°C...+70°C
4 г



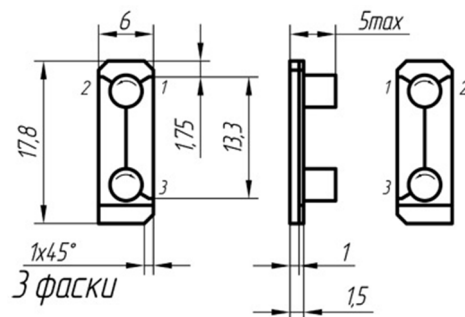
Х-циркулятор

ФПЦН2-102М (против часовой стрелки)

ФПЦН2-102МА (по часовой стрелке)

Проходящая мощность, не более
КСВн плеч, не более
Интервал рабочих температур
Масса, не более

15 Ватт
1,3
минус 60°C...+70°C
4 г



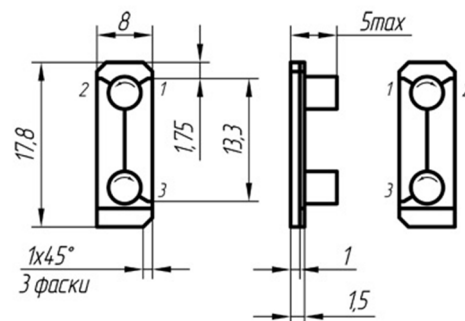
Х-циркулятор

ФПЦН2-102М-7,5 (против часовой стрелки)

ФПЦН2-102МА-7,5 (по часовой стрелке)

Проходящая мощность, не более
КСВн плеч, не более
Интервал рабочих температур
Масса, не более

15 Ватт
1,3
минус 50°C...+70°C
4 г

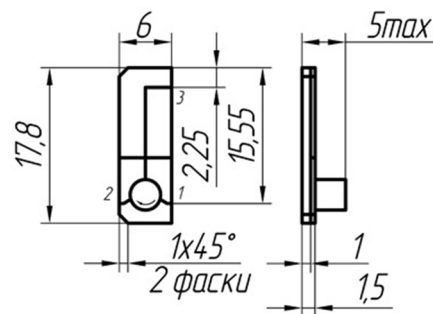


Циркулятор с удлиненным плечом

ФПЦН2-104 (против часовой стрелки)
ФПЦН2-104А (по часовой стрелке)

Проходящая мощность, не более
 КСВн плеч, не более
 Интервал рабочих температур
 Масса, не более

0,5 Ватт
 1,3
 минус 60°С...+70°С
 3 г

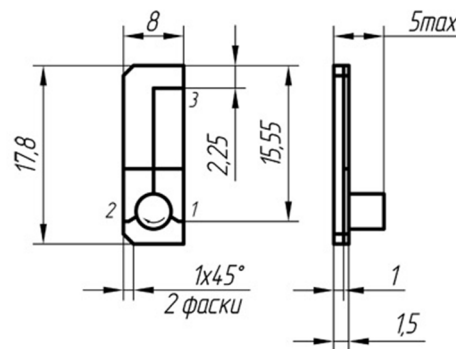


Циркулятор с удлиненным плечом

ФПЦН2-104-7,5 (против часовой стрелки)
ФПЦН2-104А-7,5 (по часовой стрелке)

Проходящая мощность, не более
 КСВн плеч, не более
 Интервал рабочих температур
 Масса, не более

0,5 Ватт
 1,3
 минус 50°С...+70°С
 3 г



Тип прибора	Диапазон, ГГц	Полоса частот, ГГц	Прямые потери (развязки), дБ	Обратные потери, дБ
ФПВН2-378-фц(378А-фц)	8,5...12,0	фц ± 5%	0,4	22
ФПВН2-378-7,5(378А-7,5)	6,9...8,1	-	0,4	20
ФПЦН2-102М-фц(102МА-фц)	9,0...11,0	фц ± 5%	α1-2 = 0,4	α2-1 = 20
			α2-3 = 0,7	α3-2 = 30
ФПЦН2-102М-7,5(102МА-7,5)	6,9...8,1	-	α1-2 = 0,4	α2-1 = 20
			α2-3 = 0,7	α3-2 = 30
ФПЦН2-104-фц(104А-фц)	9,0...11,0	фц ± 5%	α1-2 = 0,4	α2-1 = 22
			α2-3 = 0,7	α3-2 = 22
ФПЦН2-104-7,5(104А-7,5)	6,9...8,1	-	α1-2 = 0,4	α2-1 = 20
			α2-3 = 0,7	α3-2 = 20

- Возможно изготовление приборов со смещенным диапазоном частот;
- Цена договорная.

Адрес: 344065, г.Ростов-на-Дону, ул.Белорусская 9/7Г, НП ОАО "Фаза"
 Факс: (863) 254-09-90
 E-mail: faza_f@mail.ru
 Телефон для справок: (863) 254-95-88

Симанчук Борис Павлович
 Архипов Игорь Иванович.