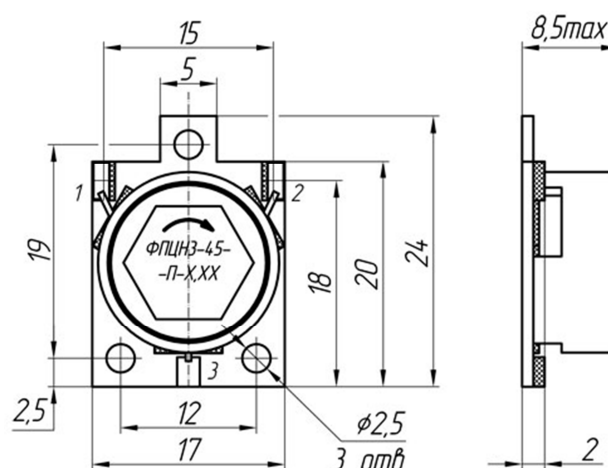




## Микрополосковые Y-циркуляторы

Тип прибора	Диапазон, ГГц	Тип прибора	Диапазон, ГГц
ФПЦНЗ-45-П-0,83	0,80...0,86	ФПЦНЗ-45-П-1,35	1,30...1,4
ФПЦНЗ-45-П-0,87	0,84...0,91	ФПЦНЗ-45-П-1,4	1,35...1,45
ФПЦНЗ-45-П-0,91	0,88...0,95	ФПЦНЗ-45-П-1,45	1,40...1,51
ФПЦНЗ-45-П-0,95	0,92...0,99	ФПЦНЗ-45-П-1,5	1,45...1,56
ФПЦНЗ-45-П-0,99	0,96...1,03	ФПЦНЗ-45-П-1,56	1,50...1,62
ФПЦНЗ-45-П-1,04	1,00...1,08	ФПЦНЗ-45-П-1,66	1,60...1,73
ФПЦНЗ-45-П-1,09	1,05...1,13	ФПЦНЗ-45-П-1,71	1,65...1,78
ФПЦНЗ-45-П-1,14	1,10...1,18	ФПЦНЗ-45-П-1,76	1,70...1,83
ФПЦНЗ-45-П-1,19	1,15...1,24	ФПЦНЗ-45-П-1,82	1,75...1,89
ФПЦНЗ-45-П-1,24	1,20...1,29	ФПЦНЗ-45-П-1,87	1,80...1,94
ФПЦНЗ-45-П-1,3	1,25...1,35	ФПЦНЗ-45-П-1,92	1,85...1,99

- Уровень прямых потерь:
  - НКУ (+15...+35°C) – 0,4 дБ;
  - ΔТ (минус 40...+70°C) – 0,5 дБ;
- Уровень обратных потерь – 18 дБ;
- КСВН – 1,35;
- Входная непрерывная мощность – 10 Вт;
- Входная импульсная мощность – 100 Вт.



- Возможно изготовление приборов со смещенным диапазоном частот;
- Возможно изготовление приборов с прямым или обратным направлением передачи;
- Волновое сопротивление Входа/Выхода - 50 Ом;
- Стандартный интервал рабочих температур - минус 40°C...+70°C;
- Нагрев выше 150°C не допускается;
- Крепление в корпус потребителя - 3 винтами с использованием теплопроводящей пасты;
- Вид исполнения - УХЛ;
- Цена договорная.

### Расшифровка обозначения прибора

ФПЦНЗ	45	П(Л)	Х,ХХ
Тип прибора			
Тип корпуса			
Направление передачи: П – прямое (по часовой стрелке) Л – обратное (против часовой стрелки)			
Рабочая частота			

Адрес: 344065, г.Ростов-на-Дону, ул.Белорусская 9/7Г, НП ОАО "Фаза"  
 Факс: (863) 254-09-90  
 E-mail: [faza\\_f@mail.ru](mailto:faza_f@mail.ru)  
 Телефон для справок: (863) 254-95-88 Симанчук Борис Павлович  
 (863) 218-56-84 Захаров Игорь Васильевич