



Микрополосковые вентили на основе Y-циркуляторов

Тип прибора	Диапазон, ГГц	Тип прибора	Диапазон, ГГц
ФПВНЗ-329-ЗП-0,83	0,8...0,86	ФПВНЗ-329-ЗП-1,35	1,3...1,4
ФПВНЗ-329-ЗП-0,87	0,84...0,91	ФПВНЗ-329-ЗП-1,4	1,35...1,45
ФПВНЗ-329-ЗП-0,91	0,88...0,95	ФПВНЗ-329-ЗП-1,45	1,4...1,51
ФПВНЗ-329-ЗП-0,95	0,92...0,99	ФПВНЗ-329-ЗП-1,5	1,45...1,56
ФПВНЗ-329-ЗП-0,99	0,96...1,03	ФПВНЗ-329-ЗП-1,56	1,5...1,62
ФПВНЗ-329-ЗП-1,04	1,0...1,08	ФПВНЗ-329-ЗП-1,66	1,6...1,73
ФПВНЗ-329-ЗП-1,09	1,05...1,13	ФПВНЗ-329-ЗП-1,71	1,65...1,78
ФПВНЗ-329-ЗП-1,14	1,1...1,18	ФПВНЗ-329-ЗП-1,76	1,7...1,83
ФПВНЗ-329-ЗП-1,19	1,15...1,24	ФПВНЗ-329-ЗП-1,82	1,75...1,89
ФПВНЗ-329-ЗП-1,24	1,2...1,29	ФПВНЗ-329-ЗП-1,87	1,8...1,94
ФПВНЗ-329-ЗП-1,3	1,25...1,35	ФПВНЗ-329-ЗП-1,92	1,85...1,99

Уровень прямых потерь:

НКУ (+15...+35°C) – 0,4 дБ

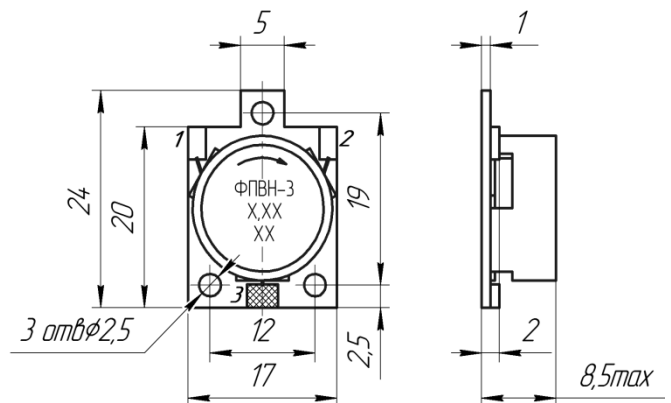
ΔТ (-40...+70°C) – 0,5 дБ

Уровень обратных потерь – 18 дБ

КСВН – не более 1,35

Входная непрерывная мощность – 10 Вт

Входная импульсная мощность (при Q=10, τ=30 мкс) – 100 Вт



- Возможно изготовление приборов со смещенным диапазоном частот;
- Возможно расположение нагрузки в любом из плеч;
- Возможно изготовление приборов с прямым или обратным направлением передачи;
- Волновое сопротивление Входа/Выхода - 50 Ом;
- Стандартный интервал рабочих температур - минус 40°C...+70°C;
- Нагрев выше 150°C не допускается;
- Крепление в корпус потребителя - 3 винтами с использованием теплопроводящей пасты;
- Вид исполнения - УХЛ;
- Цена договорная.

Расшифровка обозначения прибора

ФПВНЗ	329	З(1,2)	П(Л)	Х,ХХ
Тип прибора				
Тип корпуса				
Номер плеча с нагрузкой				
Направление передачи: П – прямое (по часовой стрелке) Л – обратное (против часовой стрелки)				
Рабочая частота				

Адрес: 344065, г.Ростов-на-Дону, ул.Белорусская 9/7Г, НП ОАО "Фаза"

Факс: (863) 254-09-90

E-mail: faza_f@mail.ru

Телефон для справок: (863) 254-95-88

(863) 218-56-84

Симанчук Борис Павлович

Захаров Игорь Васильевич