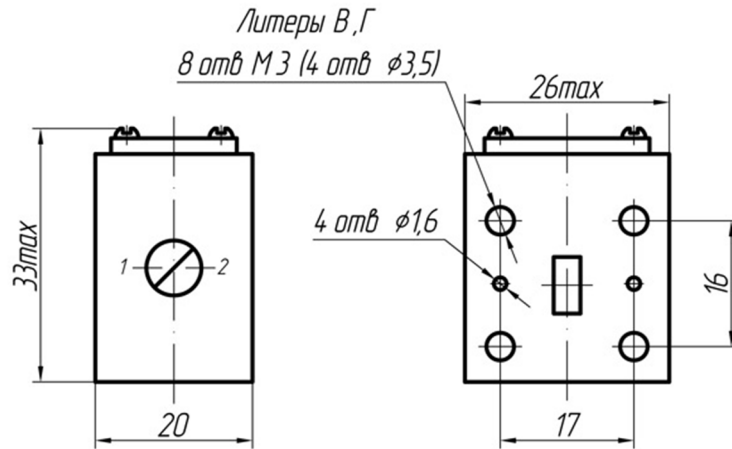
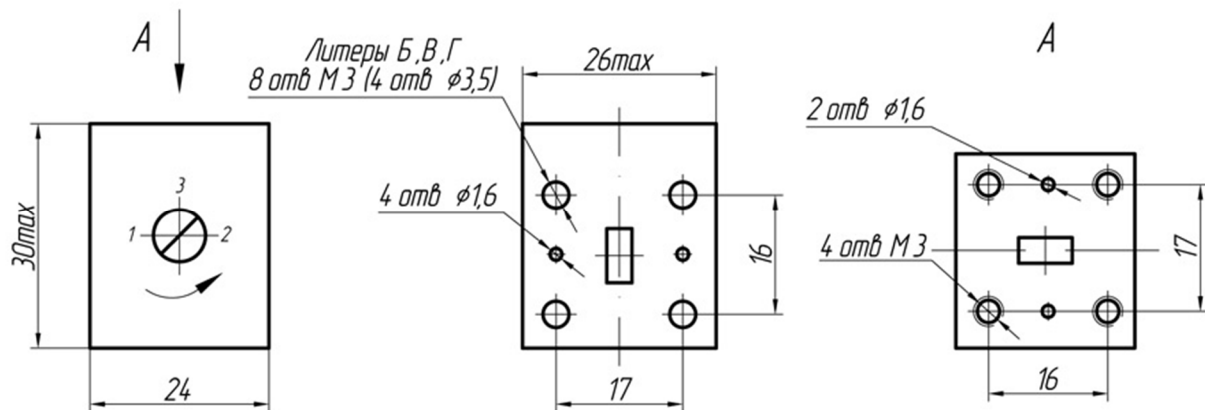




Малопотерные волноводные вентили и циркуляторы сечение канала 7,2 x 3,4



Тип прибора	Диапазон, ГГц	Δf , ГГц	Прямые потери(НКУ/ΔТ), дБ		Обратные потери, дБ		КстU	
			серебро	никель	НКУ	ΔТ	НКУ	ΔТ
ФВВН1-38А	26,0...29,0	3	0,2/0,3	0,3/0,4	22	20	1,2	1,25
ФВВН1-38Б	29,0...32,0							
ФВВН1-38В	32,0...35,0							
ФВВН1-38Г	34,5...37,5							
В полосе частот 600 МГц			0,2/0,3	0,3/0,4	25	22	1,2	1,25



Тип прибора	Диапазон, ГГц	Δf , ГГц	Прямые потери(НКУ/ΔТ), дБ		Развязки, дБ		КстU	
			серебро	никель	НКУ	ΔТ	НКУ	ΔТ
ФВЦН1-24А	26,0...29,0	3	0,2/0,3	0,3/0,4	22	20	1,2	1,25
ФВЦН1-24Б	29,0...32,0							
ФВЦН1-24В	32,0...35,0							
ФВЦН1-24Г	34,5...37,5							
В полосе частот 600 МГц			0,2/0,3	0,3/0,4	25	22	1,2	1,25

- НКУ: (+15...+35)°С;
- ΔТ: (-60...+70)°С;
- $P_{непр}$ - не более 5 Вт, при КстU нагрузки тракта не более 1,5;
- Возможно изготовление приборов со смещенным диапазоном частот;
- Цена договорная.

Адрес: 344065, г.Ростов-на-Дону, ул.Белорусская 9/7Г, НП ОАО "Фаза"
 Факс: (863) 254-09-90
 E-mail: faza_f@mail.ru
 Телефон для справок: (863) 254-95-88 Симанчук Борис Павлович
 (863) 252-31-25 Морозов Владимир Федорович