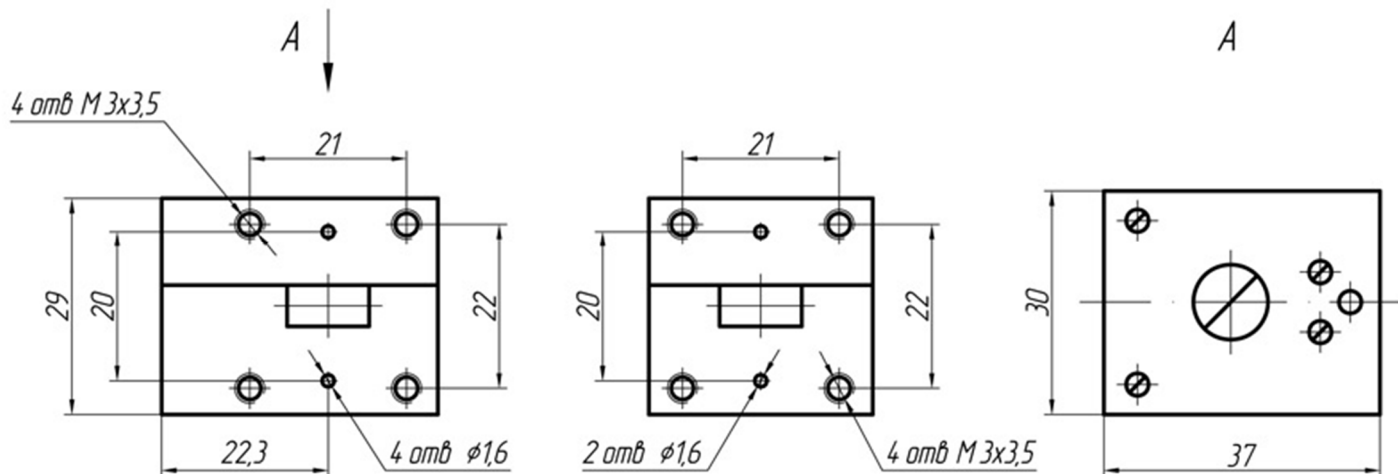




Циркуляторы волноводные сечение канала 11 x 5,5



Тип прибора	Диапазон, ГГц	f _{ср} , ГГц	Прямые потери, дБ		Обратные потери, дБ		КстУ	
			НКУ	ΔТ	НКУ	ΔТ	НКУ	ΔТ
ФВЦН2-37-188	17,5...20,0	18,8	0,2	0,25	23	20	1,2	1,22
ФВЦН2-37-197	18,4...20,9	19,7						
ФВЦН2-37-207	19,4...21,9	20,7						
ФВЦН2-37-225	21,1...23,7	22,5						
ФВЦН2-37-238	22,5...25,0	23,8						
ФВЦН2-37-248	23,5...26,0	24,8						

- НКУ: (+15...+35)°С;
- ΔТ: (-60...+70)°С;
- Р_{непр} - 50 Вт, при КстУ нагрузки тракта не более 1,5;
- Р_{непр} - 5 Вт, при КстУ нагрузки тракта не более 2,0;
- Возможно изготовление приборов со смещенным диапазоном частот;
- Цена договорная.

Адрес: 344065, г.Ростов-на-Дону, ул.Белорусская 9/7Г, НП ОАО "Фаза"

Факс: (863) 254-09-90

E-mail: faza_f@mail.ru

Телефон для справок: (863) 254-95-88
(863) 252-31-25

Симанчук Борис Павлович
Морозов Владимир Федорович