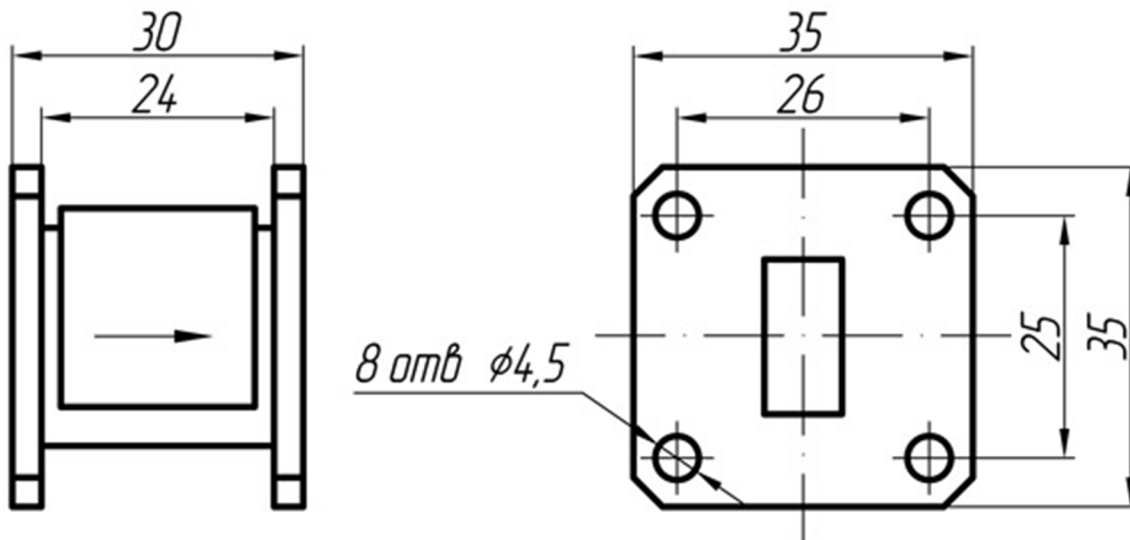




Вентили волноводные сечение канала 16 x 8



Тип прибора	Диапазон, ГГц	$f_{\text{ср}}$, ГГц	Прямые потери, дБ		Обратные потери, дБ		КстУ	
			НКУ	ΔТ	НКУ	ΔТ	НКУ	ΔТ
ФВВН2-33	11,9...15,4	13,7	0,4	0,5	35	30	1,18	1,2
ФВВН2-33-143	12,0...16,6	14,3	0,4	0,5				
ФВВН2-33-138	12,5...15,0	13,8	0,3	0,4				
ФВВН2-33-154	14,4...15,4	14,9	0,3	0,4				
ФВВН2-27	13,6...17,6	15,6	0,3	0,4	35	30	1,18	1,2
ФВВН2-27-150	12,5...17,5	15,0	0,7	0,8	30	25	1,35	1,4
ФВВН2-27-145	13,0...16,0	14,5	0,3	0,4	30	25	1,18	1,2
ФВВН2-27-175	17,0...18,0	17,5	0,3	0,4	35	30	1,18	1,2

- НКУ: (+15...+35)°С;
- ΔТ: (-60...+70)°С;
- $P_{\text{непр}}$ - 40 Вт, при КстУ нагрузки тракта не более 1,5;
- $P_{\text{непр}}$ - 5 Вт, при КстУ нагрузки тракта не более 2,0;
- Возможно изготовление приборов со смещенным диапазоном частот;
- Цена договорная.

Адрес: 344065, г.Ростов-на-Дону, ул.Белорусская 9/7Г, НП ОАО "Фаза"

Факс: (863) 254-09-90

E-mail: faza_f@mail.ru

Телефон для справок: (863) 254-95-88

(863) 252-31-25

Симанчук Борис Павлович

Морозов Владимир Федорович