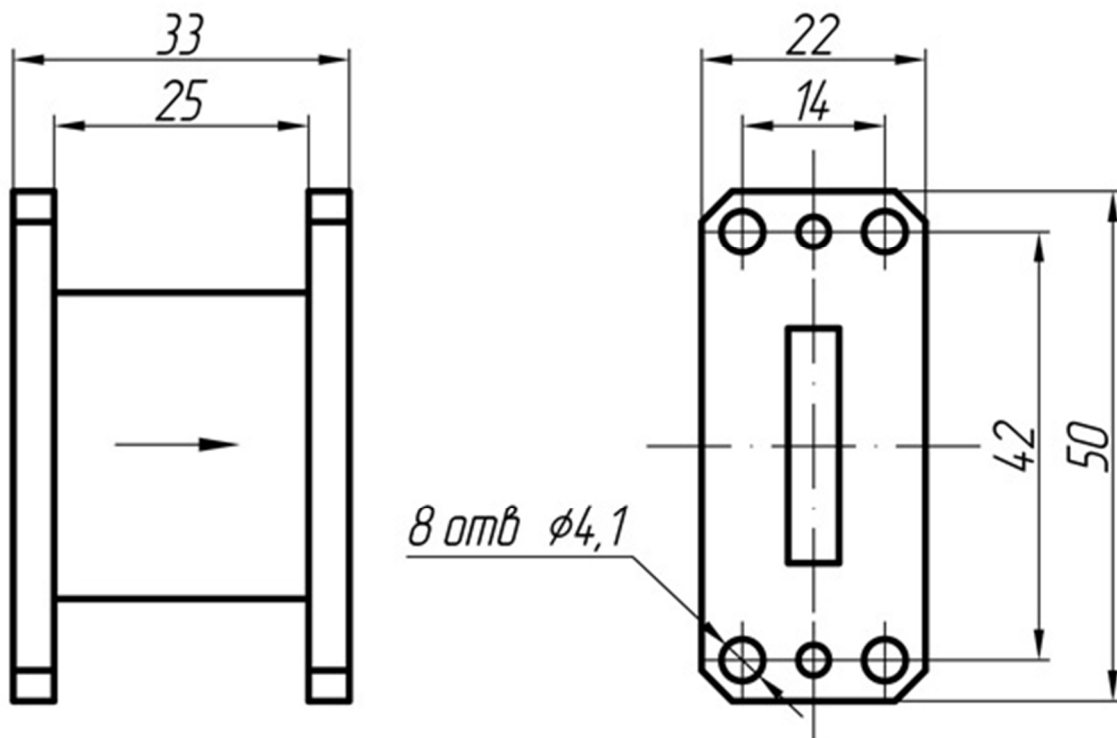




## Вентили волноводные сечение канала 23 x 5



Тип прибора	Диапазон, ГГц	Прямые потери, дБ		Обратные потери, дБ		КстU	
		ΔT	ΔT	ΔT	ΔT	ΔT	ΔT
ФВВН2-16	8,8...12,0	0,5	30	1,25			
ФВВН2-16А	8,7...11,9						

- ΔT: (-60...+85)°C;
- $P_{\text{непр}}$  входная - 1 Вт, при КстU нагрузки тракта не более 20;
- Допустимая входная мощность СВЧ со стороны канала 2 -  $P_{\text{имп}}$  не более 1000 Вт, при воздействии указанной мощности СВЧ нормы по прямым потерям и КСВН не гарантируются;
- $P_{\text{ср(непр)}}$  - не более 1 Вт;
- Цена договорная.

Адрес: 344065, г.Ростов-на-Дону, ул.Белорусская 9/7Г, НП ОАО "Фаза"  
Факс: (863) 254-09-90  
E-mail: [faza\\_f@mail.ru](mailto:faza_f@mail.ru)  
Телефон для справок: (863) 254-95-88 Симанчук Борис Павлович  
(863) 252-31-25 Морозов Владимир Федорович