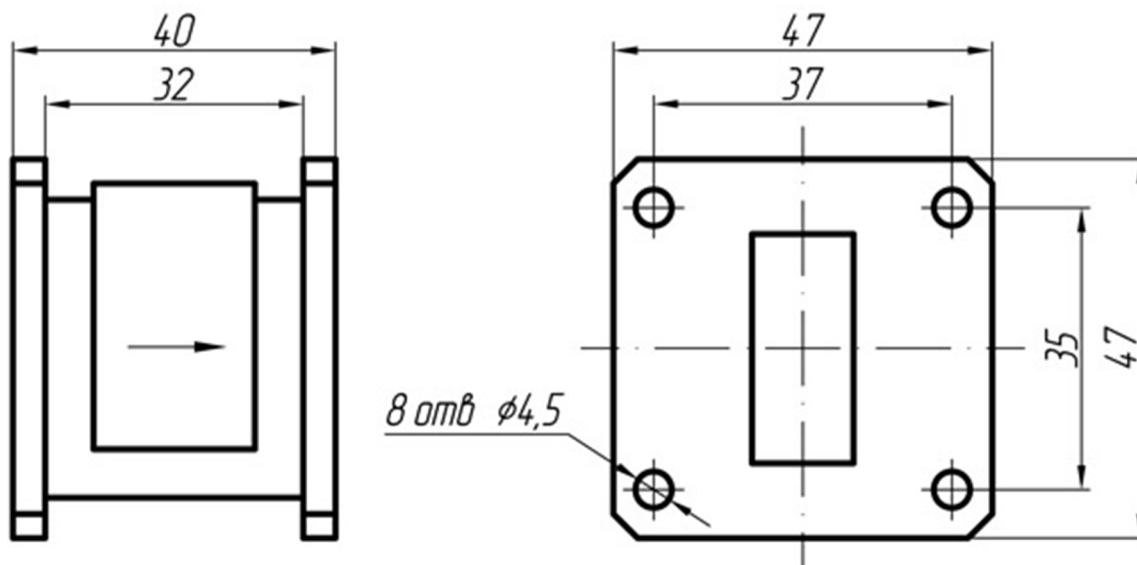




Вентили волноводные сечение канала 28,5 x 12,6



Тип прибора	Диапазон, ГГц	$f_{\text{ср}}$, ГГц	Прямые потери, дБ		Обратные потери, дБ		КстУ	
			НКУ	ΔТ	НКУ	ΔТ	НКУ	ΔТ
ФВВН2-55	7,05...10,0	8,5	0,4	0,50	30	30	1,2	1,25
ФВВН2-55-80	7,0...9,0	8,0	0,2	0,25	35	30	1,2	1,20
ФВВН2-55-83	7,2...9,3	8,3						
ФВВН2-55-87	7,6...9,8	8,7						
ФВВН2-55-89	7,8...10,0	8,9						
ФВВН2-55-79	7,2...8,5	7,9	0,2	0,2	30	25	1,2	1,20
ФВВН2-55-76	7,2...7,9	7,6						
ФВВН2-55-82	7,8...8,5	8,2						

- НКУ: (+15...+35)°С;
- ΔТ: (-60...+70)°С;
- $P_{\text{непр}}$ - 40 Вт, при КстУ нагрузки тракта не более 1,5;
- $P_{\text{непр}}$ - 5 Вт, при КстУ нагрузки тракта не более 2,0;
- Возможно изготовление приборов со смещенным диапазоном частот;
- Цена договорная.

Адрес: 344065, г.Ростов-на-Дону, ул.Белорусская 9/7Г, НП ОАО "Фаза"

Факс: (863) 254-09-90

E-mail: faza_f@mail.ru

Телефон для справок: (863) 254-95-88

(863) 252-31-25

Симанчук Борис Павлович

Морозов Владимир Федорович