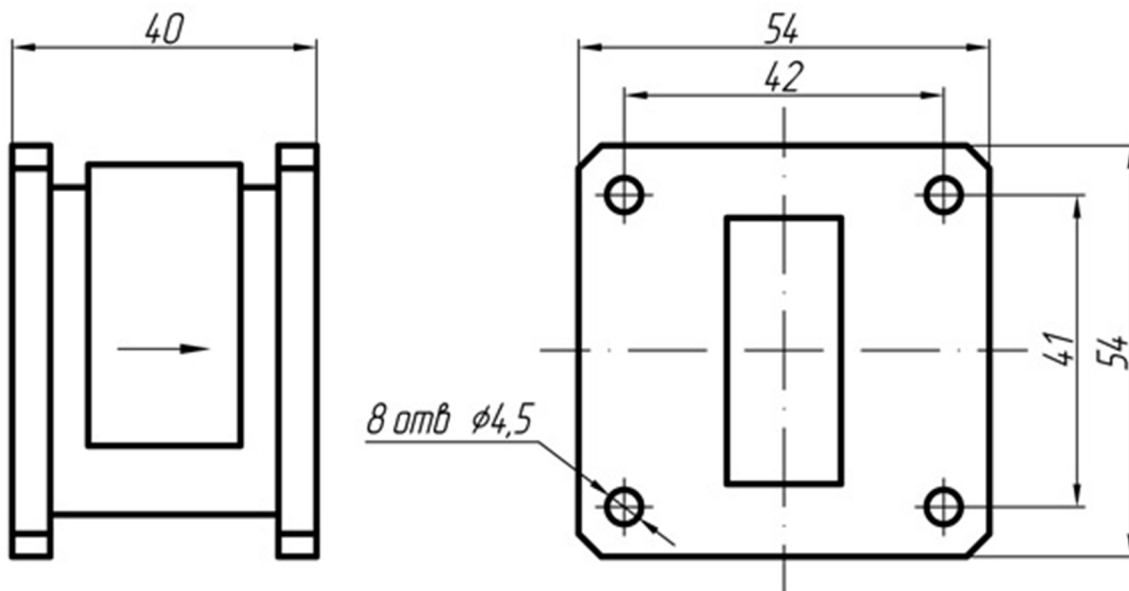




Вентили волноводные сечение канала 35 x 15



Тип прибора	Диапазон, ГГц	f _{ср} , ГГц	Прямые потери, дБ		Обратные потери, дБ		КстУ	
			НКУ	ΔТ	НКУ	ΔТ	НКУ	ΔТ
ФВВН2-54	5,9...8,4	7,2	0,4	0,40	30	28	1,20	1,25
ФВВН2-55-67	5,9...7,5	6,7	0,3	0,30	35	33	1,15	1,20
ФВВН2-55-72	6,3...8,1	7,2						
ФВВН2-55-75	6,6...8,4	7,5						
ФВВН2-55-61	5,9...6,3	6,1	0,2	0,25	40	35	1,10	1,12

- НКУ: (+15...+35)°С;
- ΔТ: (-60...+70)°С;
- Р_{непр} - 40 Вт, при КстУ нагрузки тракта не более 1,5;
- Р_{непр} - 5 Вт, при КстУ нагрузки тракта не более 2,0;
- Возможно изготовление приборов со смещенным диапазоном частот;
- Цена договорная.

Адрес: 344065, г.Ростов-на-Дону, ул.Белорусская 9/7Г, НП ОАО "Фаза"

Факс: (863) 254-09-90

E-mail: faza_f@mail.ru

Телефон для справок: (863) 254-95-88

(863) 252-31-25

Симанчук Борис Павлович

Морозов Владимир Федорович