

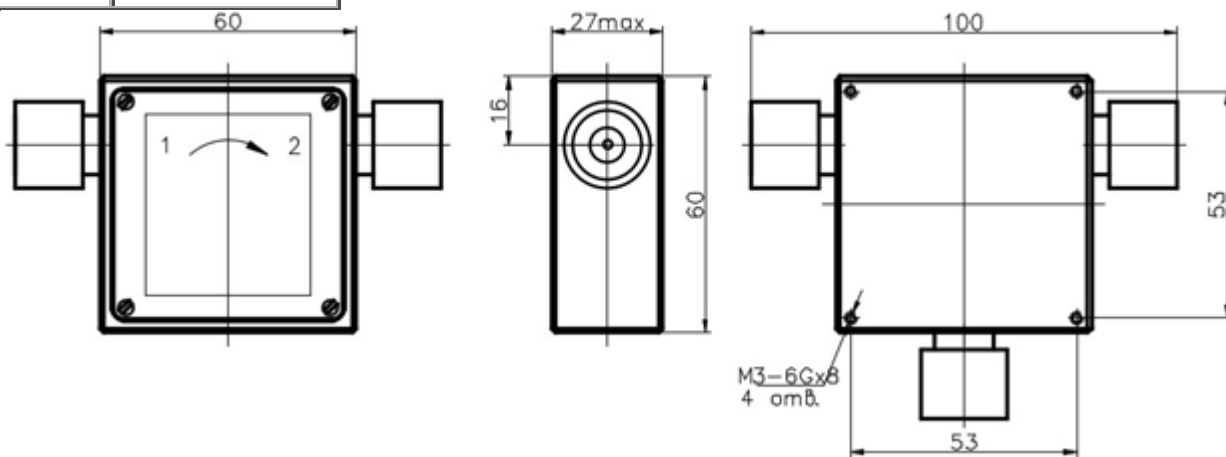
## Вентиль СВЧ на основе Y-циркулятора ФКВН2-62

Диапазон рабочих частот, МГц	110-150	
Полоса рабочего диапазона частот, МГц	10	
Мощность входная непрерывная, Вт, не более	20	
Импульсная входящая мощность (при Q=10, t=30мкс), Вт, не более	200	
Прямые потери, дБ, не более	НКУ*	Δt**
	0.5	0.6
Обратные потери, дБ, не менее	20	18
КСВН, не более	1.2	1.35

\* НКУ: 15°C ... 35°C

\*\* ΔT: минус 40°C ... 70°C

Название	Полоса частот, МГц
ФКВН2-62-115	110-120
ФКВН2-62-125	120-130
ФКВН2-62-135	130-140
ФКВН2-62-145	140-150



- Возможно изготовление вентилья в коаксиальном (N-Туре, SMA) и микрополосковом исполнении в габаритах 50x50x15мм
- Возможно изготовление прибора со смещенным диапазоном частот
- Вид исполнения – УХЛ
- Нагрев выше 150°C не допускается
- Цена договорная